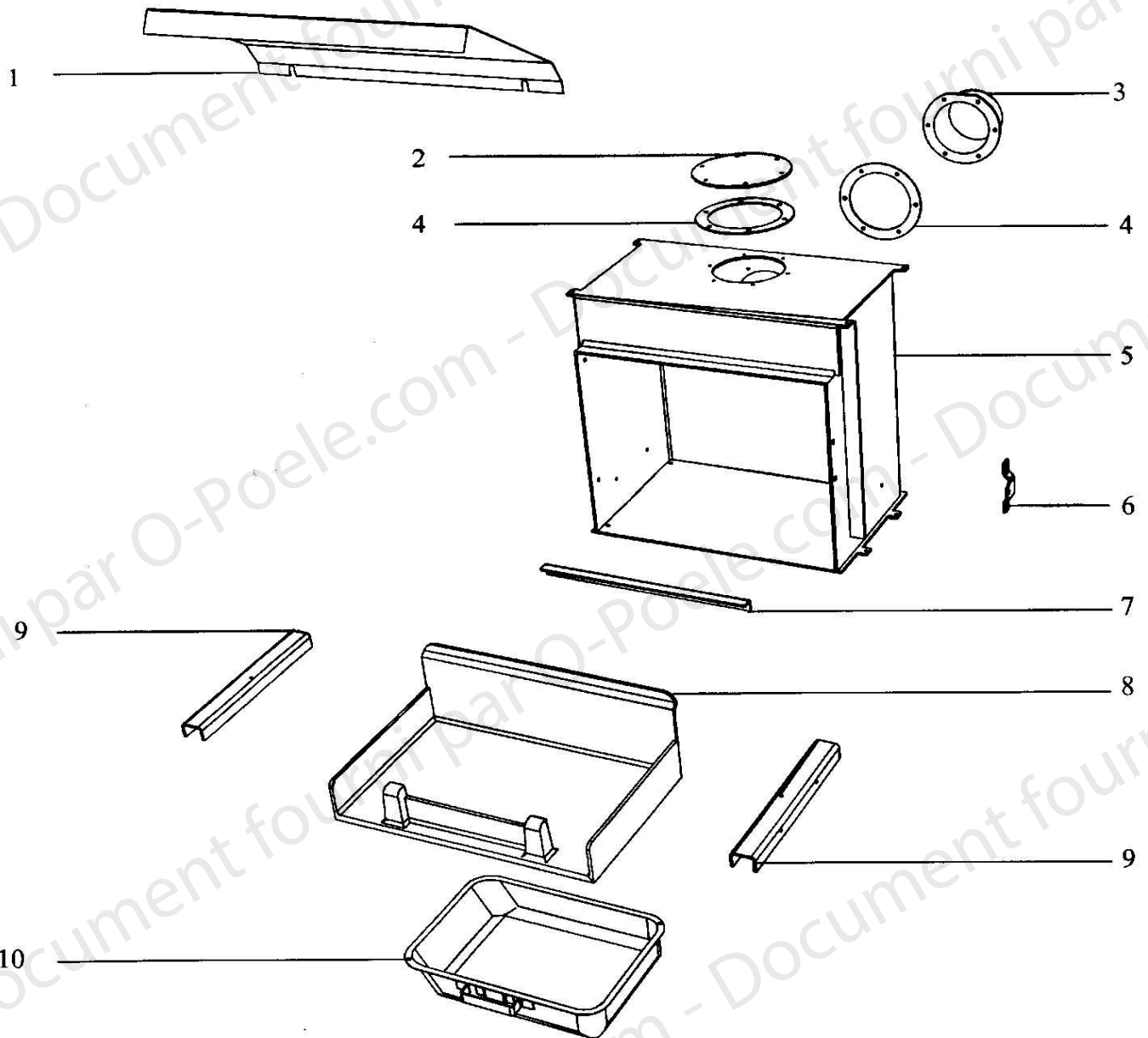


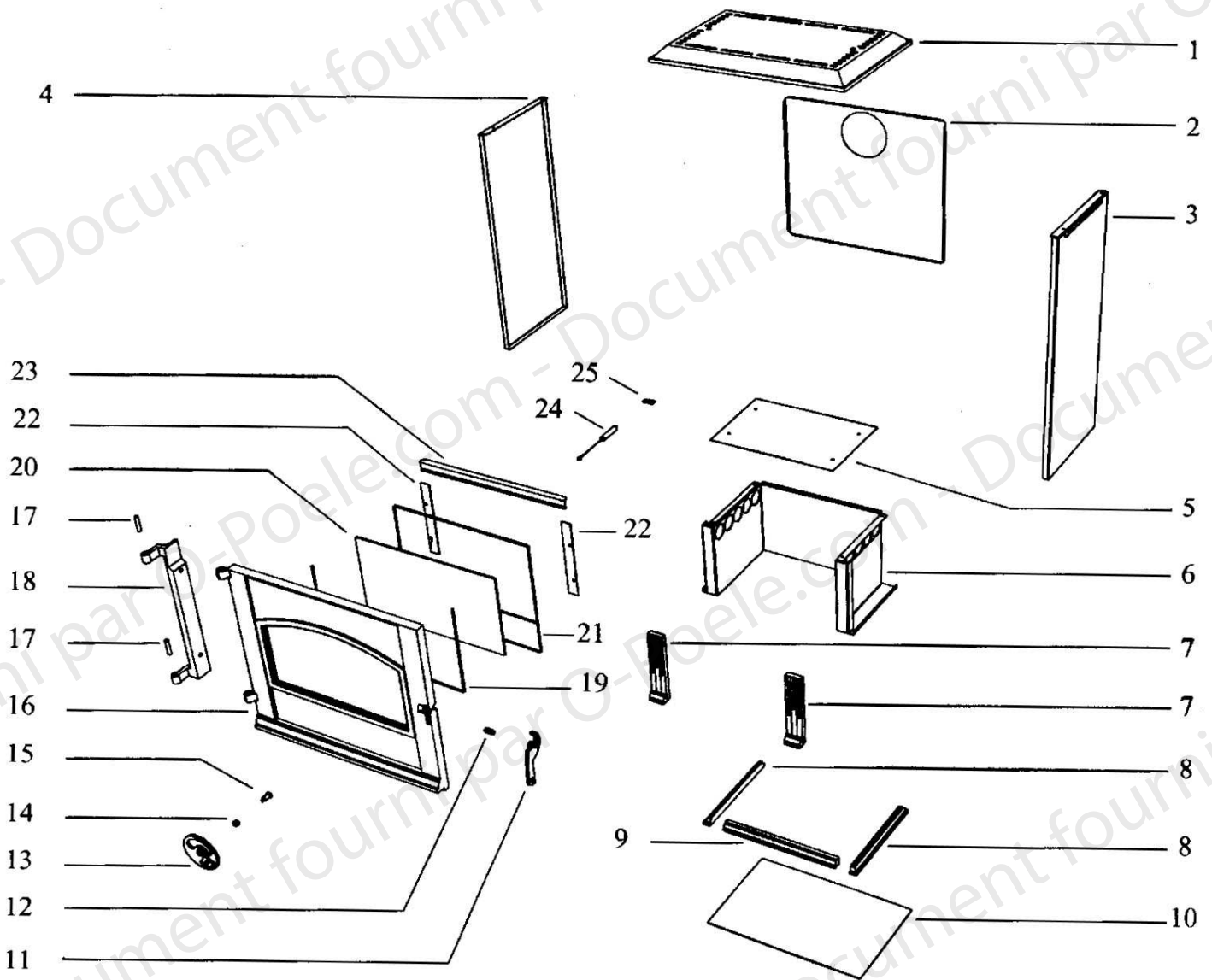
**POELES A BOIS SAVERNE
ENSEMBLE FOYER**



**POELES A BOIS SAVERNE
ENSEMBLE FOYER**

POSITION	NOMBRE	DESIGNATION	REFERENCE
1	1	Défecteur	15400
2	1	Tampon tôle	15648PB
3	1	Buse fonte	15401PO
4	2	Joint ceramique	15667
5	1	Corps de chauffe soudé	15603PB
6	1	Chape de porte	15415PO
7	1	Appui arrière de sole	15145
8	1	Sole fonte	23829PB
8	1	Grille de décendrage	04165PB
9	2	Appui latéral de sole	15055
10	1	Cendrier	10719PB
Non représenté	1	Main froide	02630

**POELES A BOIS SAVERNE
ENSEMBLE TOLERIE - PORTE**



**POELES A BOIS SAVERNE
ENSEMBLE TOLERIE - PORTE**

POSITION	NOMBRE	DESIGNATION	REFERENCE
1	1	Dessus fonte	15060--UPO
2	1	Arrière galvanisé	15150
3	1	Côté droit d'habillage	17087PP
4	1	Côté gauche d'habillage	17086PP
5	1	Tôle de protection de sol	15590
6	1	Montant de socle	cf. socle EM
7	2	Montant de façade	17066--UPO
8	2	Plinthe latérale	15058--UPO
9	1	Plinthe avant	17067PO
10	1	Plaque de sol	cf. socle EM
11	1	Poignée de porte	15017--N
12	1	Goupille 8x20	15451
13	1	Volet d'air	02110--UPO
14	1	Ressort de compression	02128
15	1	Vis pour volet d'air	02129
16	1	Porte fonte	15144--UPO
17	2	Goupille 8x40	15639
18	1	Support de porte	15155--UPO
19	1 ml	Joint de vitre (verrane 10x2 autocollant)	04093
20	1	Vitre 380x213x4mm	15148
21	3 ml	Joint de porte (ferlajoint 10x2)	10113
22	2	Fixe vitre latéral	15263PB
23	1	Déфлекteur d'air de vitre	15414PB
24*	1	Ressort de traction (fermeture de porte)	15468
25*	1	Patte de fixation ressort	15469
X	1	Porte EM (n° 11 à 23)	15143
X	1	Socle EM (n° 6 et 10)	17085PO

* : uniquement modèles DIN